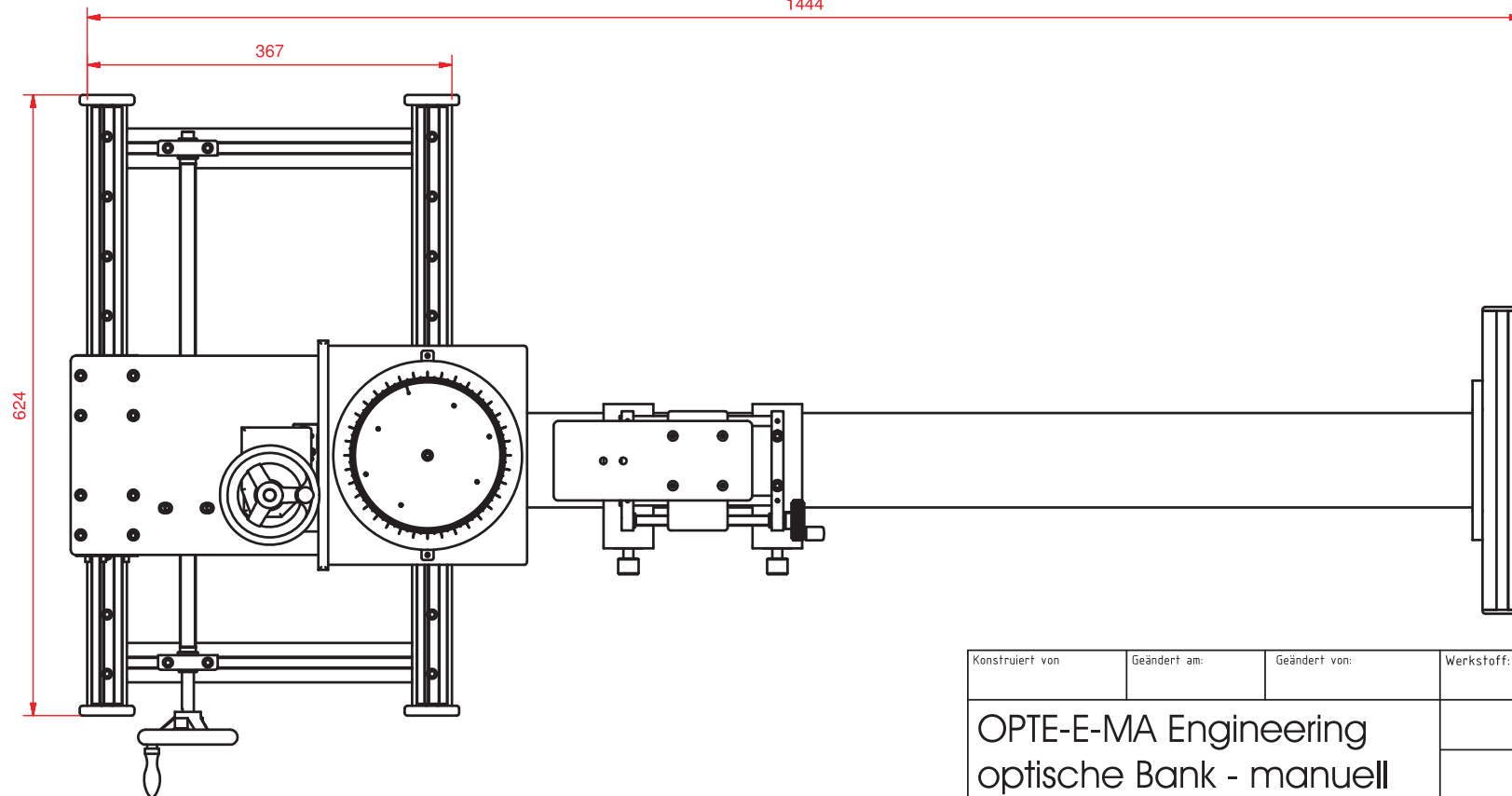
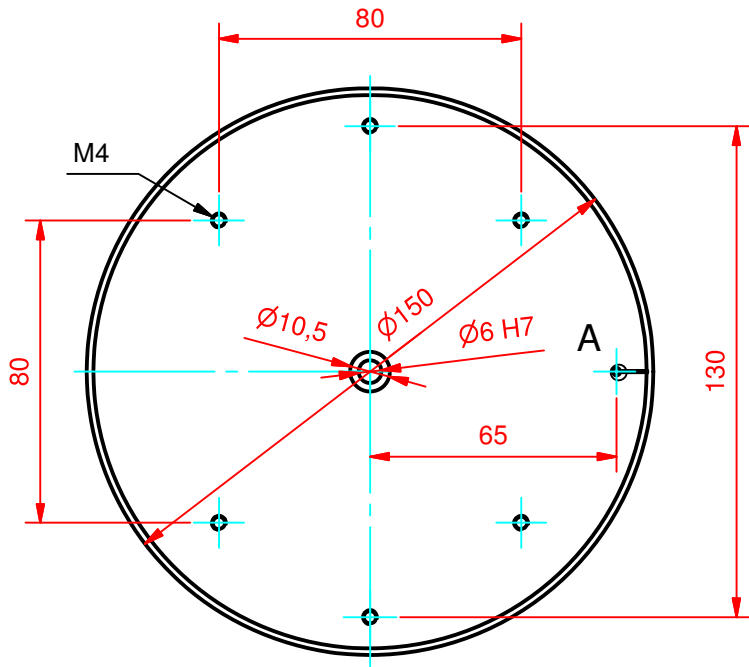
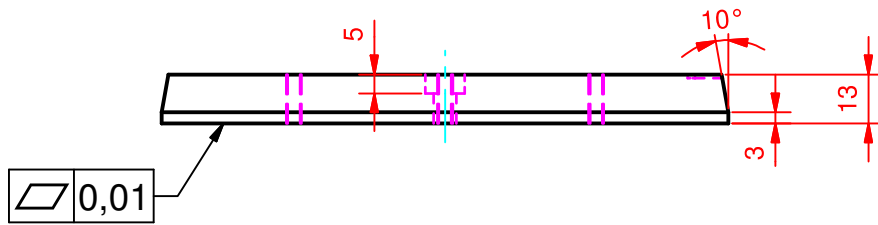


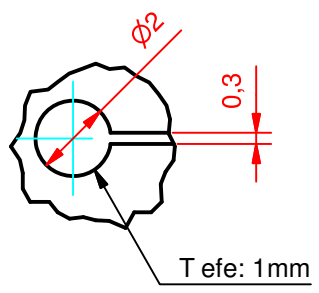
1444



Konstruiert von	Geändert am:	Geändert von:	Werkstoff:	Erstellt am:	Maßstab:
				9.2008	1:5
OPTE-E-MA Engineering optische Bank - manuell					Blatt



A (5:1)



F  
B  
Anzahl **1x**  
schwarze Oxidieren  
alle Kanten gebrochen

Konstruiert von ar	Geändert am: 03.09.2008	Geändert von: ar	Werkstoff: 3.3547 AlMg4,5Mn (weich)	Erstellt am: 03.09.2008	Maßstab: 1:2
-----------------------	----------------------------	---------------------	--	----------------------------	-----------------

OPTE-E-MA Engineering  
optische Bank - manuel

Deckel

Blatt  
1 / 1

# QUICKSTART

## Optische Bank manuell

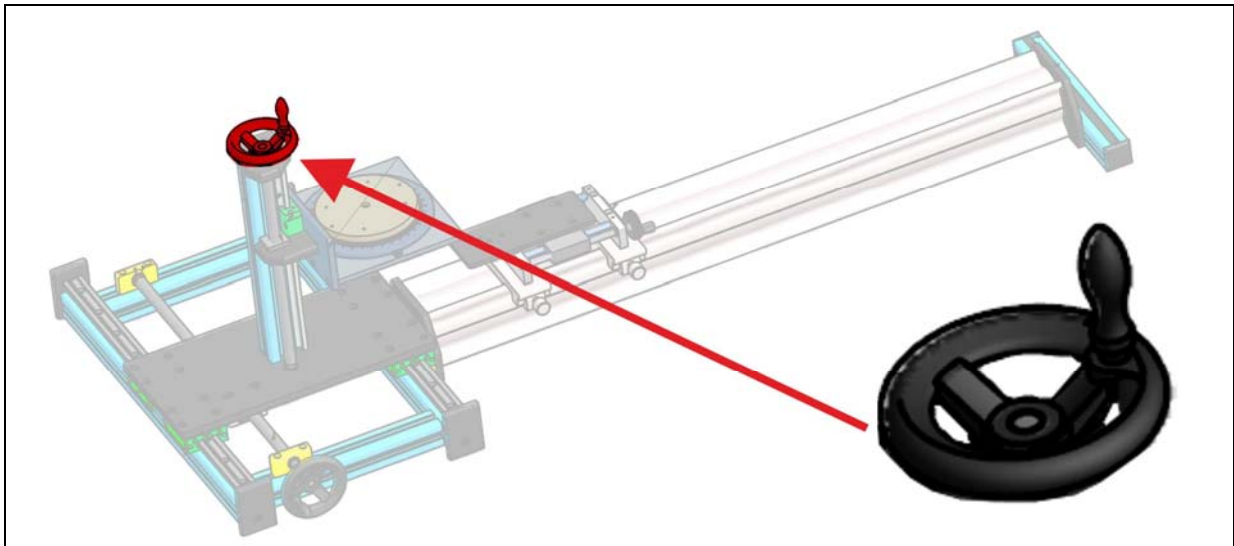
### Prüfen der Vollständigkeit der Komponenten

<p><b>TEIL 1</b></p>  <p><b>Kreuztisch mit Spindeltrieb,</b> - ohne Objektaufagetisch/Drehteller - ohne Kurbelrad vertikaler Achse</p>	<p><b>TEILE 2 + 3</b></p>  <p><b>Linearachse 1m mit Abstandsstück (links) und 4 Schrauben (transportgesichert)</b></p> <p><b>Endstück,</b> Stabilisierung Linearachse, rechts zu montieren</p>
<p><b>TEILE 4 + 5</b></p>  <p><b>Zubehör für Kreuztisch,</b> - Auflagetisch/Drehteller - Kurbelrad, vertikale Achse</p>	<p><b>TEIL 6</b></p>  <p><b>Einstellschlitten mit Kameramontageplatte,</b> - Inkl. Fotogewindeschraube - Inkl. Schraubensatz für flexible Höhenanpassung</p>

### Montagezubehör:

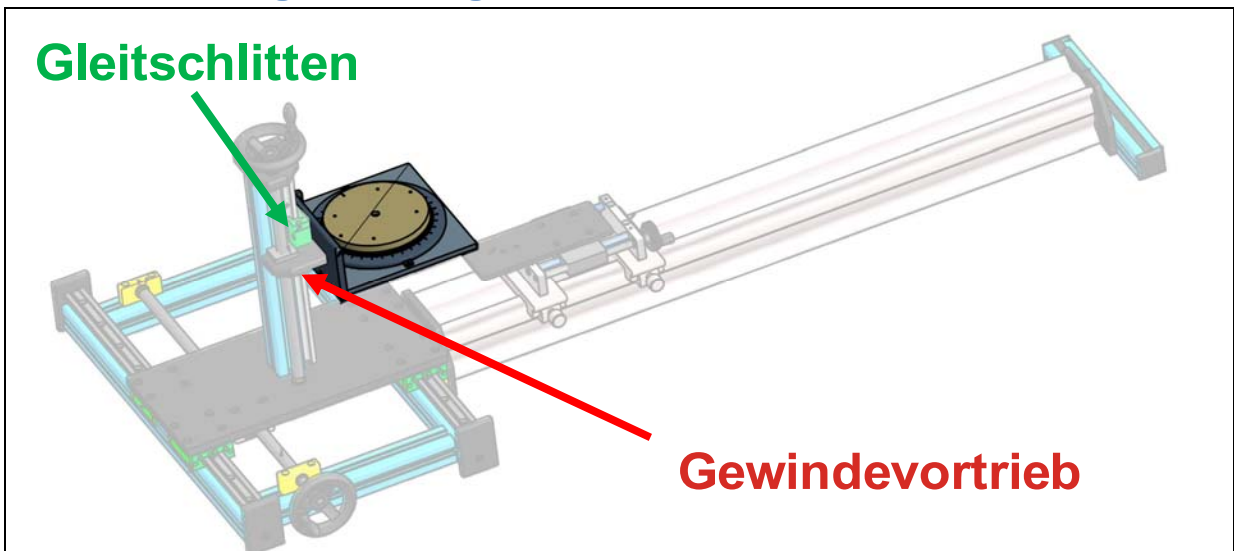


### Schritt 1: Montage des Kubelrades – Vertikale Achse Kreuztisch



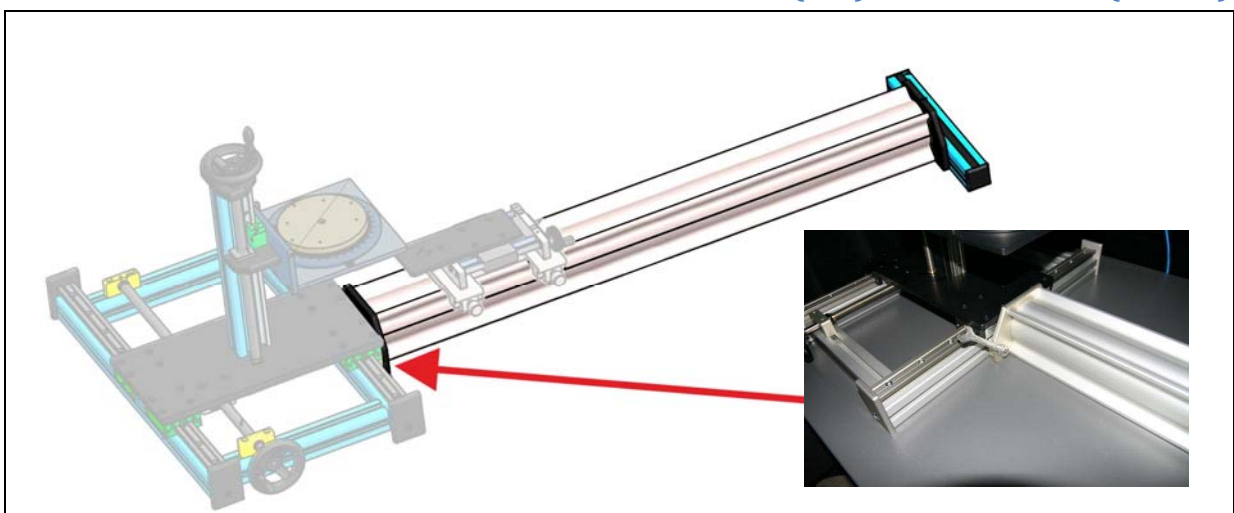
Fixierung des Kubelrades mit Madenschraube und Inbus-Schlüssel

### Schritt 2: Montage des Auflagetisches



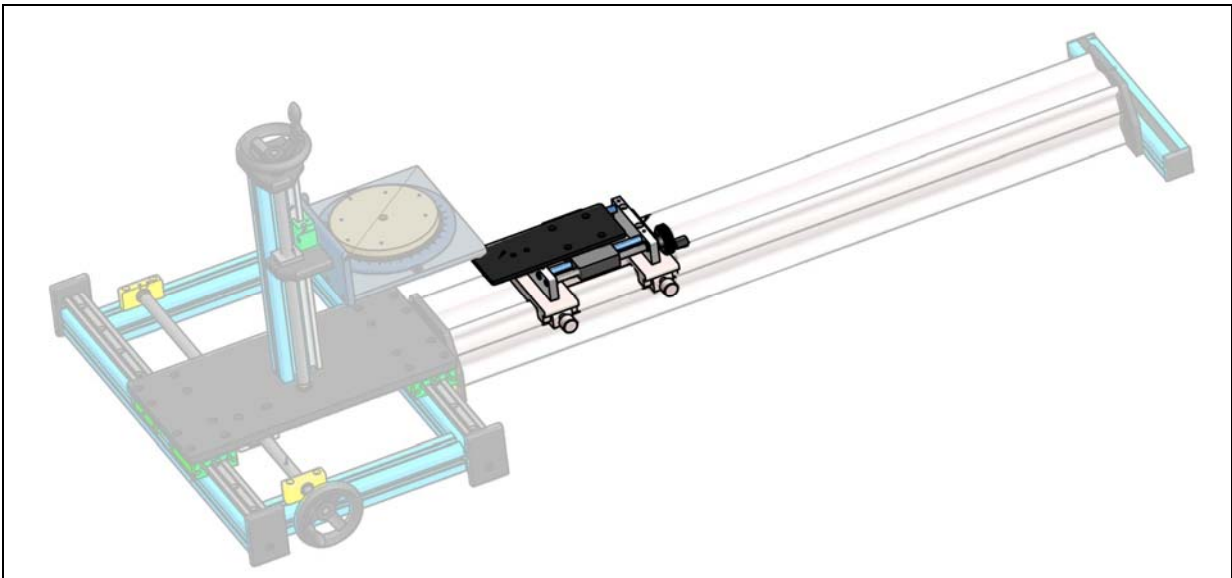
- Vor der Montage bitte den Drehteller vorübergehend vom Auflagetisch entfernen
- Vorhandene Schrauben am Gleitschlitten (GRÜN) und Gewindevortrieb (ROT) verwenden

### Schritt 3: Verbinden Kreuztisch mit Linearachse (1m) und Endstück (rechts)



- **Wichtig:** Die Seite der Linearachse (1m) mit dem Abstandsstück verwenden
- Gewindestücke im Auflageprofil des Kreuztisches verwenden

#### Schritt 4: Aufsetzen des Kameraeinstellschlittens



- Die Höhe der Auflagefläche kann durch Kombinationen der Höhenblöcke variiert werden